

IIC216

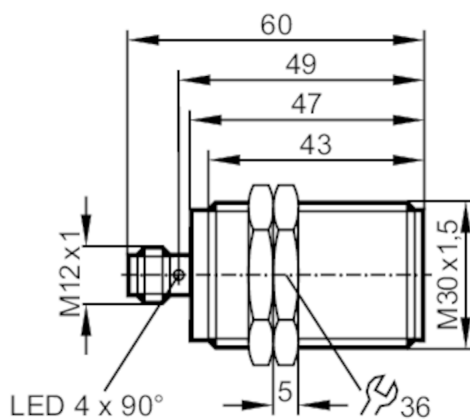


Czujnik indukcyjny

IIC3010-BPKG/M/US104-DPS

Artykuł niedostępny w sprzedaży – wpis archiwalny

Artykuł alternatywny: IIC206 Przy doborze urządzenia alternatywnego prosimy zwrócić uwagę na różne dane techniczne! – Przy doborze urządzenia alternatywnego prosimy zwrócić uwagę na różne dane techniczne!



Cechy produktu

Wykonanie elektryczne	PNP
Funkcja wyjścia	normalnie otwarty
Strefa działania [mm]	10
Obudowa	Obudowa gwintowana
Wymiary [mm]	M30 x 1,5 / L = 60

Aplikacja

System	styki pozłacane
Aplikacja	Do zastosowań w automatyce przemysłowej odporna na działanie chłodziw i smarów

Dane elektryczne

Napięcie zasilania [V]	10...36 DC
Pobór prądu [mA]	< 10
Klasa ochrony	II
Zabezpieczenie przed odwrotną polaryzacją	tak

IIC216



Czujnik indukcyjny

IIC3010-BPKG/M/US104-DPS

Wyjścia		
Wykonanie elektryczne		PNP
Funkcja wyjścia		normalnie otwarty
Maks. spadek napięcia wyjścia przełączającego DC [V]		2,5
Maks. prąd upływu [mA]		0,5
Prąd obciążenia wyjścia przełączającego DC [mA]		200
Częstotliwość przełączania DC [Hz]		100
Zabezpieczenie przed zwarciami		tak
Typ zabezpieczenia przed zwarciami		impulsowe
Zabezpieczenie przed przeciążeniami		tak
Strefa działania		
Strefa działania [mm]		10
Realny zasięg działania Sr [mm]		10 ± 10 %
Gwarantowany zasięg działania [mm]		0...8,1
Dokładność / odchylenie		
Współczynnik korekcji		stal: 1 / stal kwasoodporna: 0,7 / mosiądz: 0,5 / aluminium: 0,5 / miedź: 0,4
Histereza [% z Sr]		1...20
Dryft punktu przełączania [% z Sr]		-10...10
Warunki pracy		
Temperatura otoczenia [°C]		-25...70
Ochrona		IP 68; ("Coolant")
Testy / dopuszczenia		
EMC	EN 61000-4-2 ESD	4 kV CD / 8 kV AD
	EN 61000-4-3 HF promieniowanie	10 V/m
	EN 61000-4-4 Burst	2 kV
	EN 61000-4-5 Surge	0,5 kV
	EN 61000-4-6 przewodzenie w. cz.	10 V
	EN 55011	klasa B
MTTF [lata]		1709
Dane mechaniczne		
Waga [g]		0,121
Obudowa		Obudowa gwintowana
Montaż		montaż zabudowany
Wymiary [mm]		M30 x 1,5 / L = 60
Opis gwintu		M30 x 1,5
Materiał		stal nierdzewna (1.4404 / 316L); powierzchnia aktywna: LCP bezbarwny
Wyświetlacze / elementy robocze		
Wyświetlacz	Stan wyjścia	4 x 90° LED, kolor żółty

IIC216



Czujnik indukcyjny

IIC3010-BPKG/M/US104-DPS

Akcesoria

Akcesoria (w komplecie)

nakrętki zabezpieczające: 2

Uwagi

Sztuk w opakowaniu

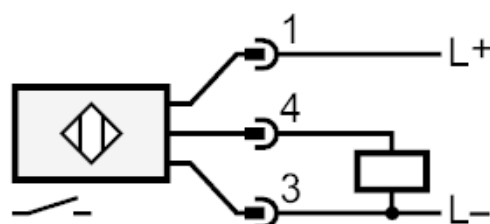
1 szt.

Połączenie elektryczne - wtyk

Konektor: 1 x M12; Styki: połączane



Podłączenie



Artykuł niedostępny w sprzedaży – wpis archiwalny

Artykuł alternatywny: IIC206 Przy doborze urządzenia alternatywnego prosimy zwrócić uwagę na różne dane techniczne! – Przy doborze urządzenia alternatywnego prosimy zwrócić uwagę na różne dane techniczne!